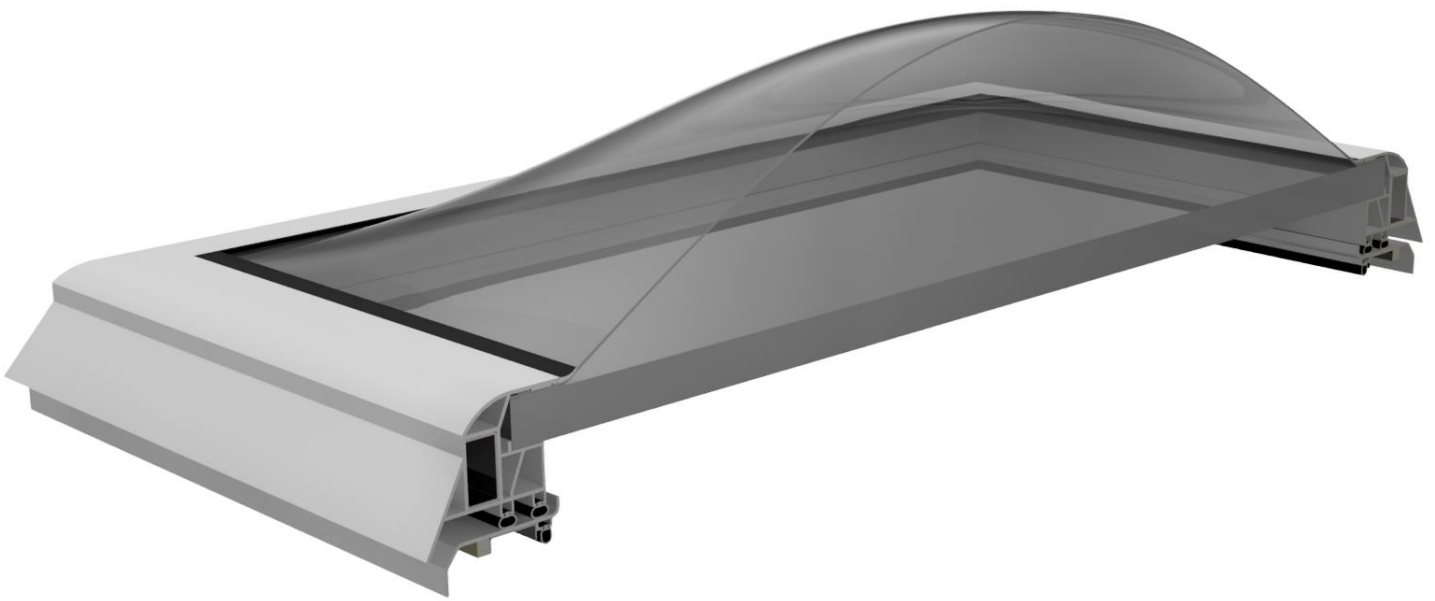


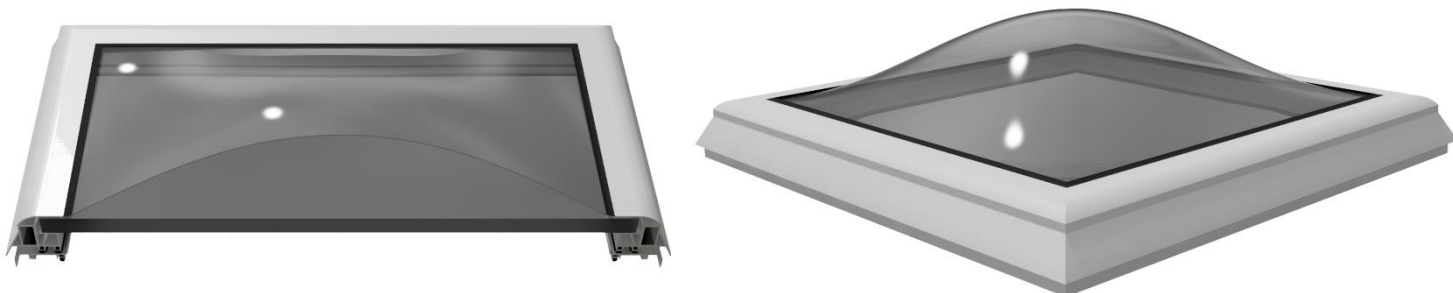
S O L I
D O M E



Kupolinis stoglangis
SOLICOM

Natūrali šviesa, grynas oras ir efektyvios dūmų šalinimo sistemos Jūsų pastatui

Charakteristikos



Medžiagos

Sustiprintas uždaras PVC rėmas įstiklintas formuotu kupolu ir polikarbonato lakštu.

Pritaikymas

Visų tipų komercinių ir pramoninių pastatų plokšti stogai, su nuolydžiu iki 25°, nauja statyba, modernizavimas.

Standartai

Stoglangis SOLICOM atitinka standarto EN 1873:2014+A1:2016 reikalavimus stoglangiams ir standarto EN12101-2:2003 reikalavimus dūmų šalinimo sistemoms.

U-vertė

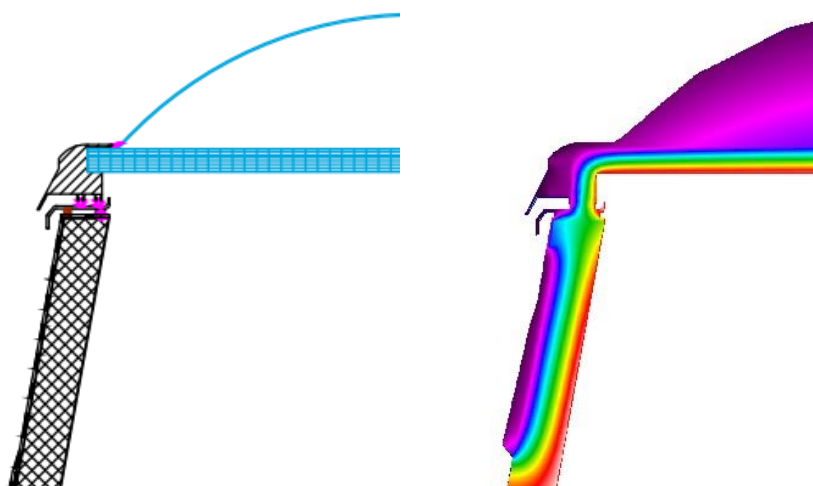
0,89 W/m²K

Pralaidumas šviesai

- Skaidrus – 33 %;
- Matinis – 29 %.

Atsparumas ugniai

B300



Pagal STR 2.01.02:2016 "PASTATŲ ENERGINIO NAUDINGUMO PROJEKTAVIMAS IR SERTIFIKAVIMAS", stoglangis SOLICOM atitinka A klasės visų paskirčių, A+ klasės viešosios ir pramonės paskirties bei A++ pramoninės paskirties energinio naudingumo pastatų (jų dalių) reikalavimus.

Stoglangių dydžiai

Base bottom size, cm	Opening top size, cm	Frame external size, cm	Area, m ²	Weight, kg
80/80	62/62	81/81	0.38	9.3
80/100	62/82	81/101	0.51	11.7
80/120	62/102	81/121	0.63	14
80/150	62/132	81/151	0.82	17.5
90/90	72/72	91/91	0.52	11.8
100/100	82/82	101/101	0.67	14.6
100/120	82/102	101/121	0.84	17.5
100/140	82/122	101/141	1	20.4
100/150	82/132	101/151	1.08	21.9
100/170	82/152	101/171	1.25	24.8
100/200	82/182	101/201	1.49	29.2
120/120	102/102	121/121	1.04	21
120/140	102/122	121/141	1.24	24.5
120/150	102/132	121/151	1.35	26.2
120/170	102/152	121/171	1.55	29.7
120/200	102/182	121/201	1.86	35
140/140	122/122	141/141	1.49	28.6
140/170	122/152	141/171	1.85	34.7
140/200	122/182	141/201	2.22	40.8
150/150	132/132	151/151	1.74	32.8
150/170	132/152	151/171	2.01	37.2
150/200	132/182	151/201	2.4	43.7

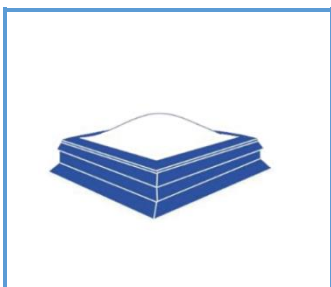
*Nestandartiniai dydžiai gaminami pagal individualų užsakymą.

*Stoglangiai užsakomi su konusiniais arba vertikaliais pagrindais, gali būti cinkuoti arba dažomi RAL paletės spalvomis.

Stoglangių sprendimai

Neatidaromi švieslangiai

Neatidaromi stoglangiai – švieslangiai, natūraliam patalpų apšvietimui.



Stoglangiai su vėdinimo funkcija

Stoglangiai natūraliam apšvietimui, kartu su įtaisais, skirtais natūraliam patalpų vėdinimui.



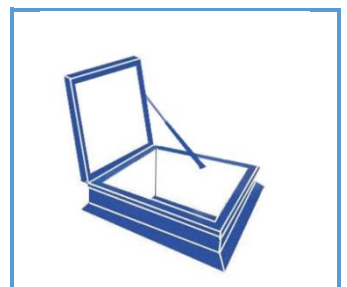
Dūmų šalinimo sistemos

Stoglangių sistemos, su automatinio atidarymo pavaromis, skirtos gaisro evakuacijos atveju šalinti dūmus iš patalpų.



Stogo išlipimo liukai

Patekimui ant pastato stogo skirti liukai, su atidarymo įtaisais.



S O L I
D O M E

Eksporto skyrius



Paulius Krajašas
Eksporto vadovas

El. paštas export@solidome.lt

Mob. tel. +370 698 84838

Techninis skyrius



Vytenis Bagdonas
Technikos vadovas

El. paštas support@solidome.lt

Mob. tel. +370 642 47134

Ofisas

Adresas: Miško g. 1, Ilgakiemis,
LT-53288 Kauno raj., Lithuania

El. Paštas: info@solidome.lt

Telefonas: +370 37 362654

www.solidome.lt