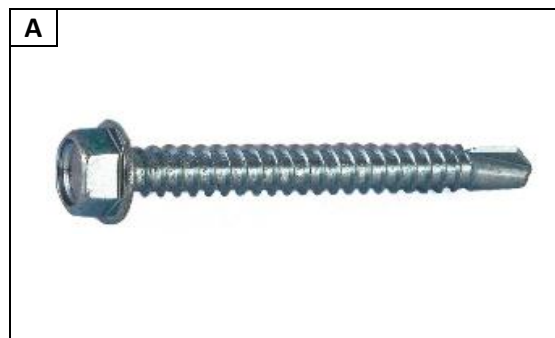


# SOLIDOME dūmų šalinimo pavaros montavimo instrukcija

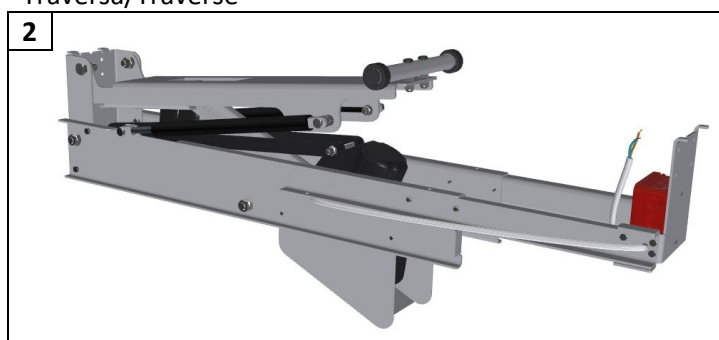
## SOLIDOME smoke and head extraction system install guide



1  
Traversa/Traverse



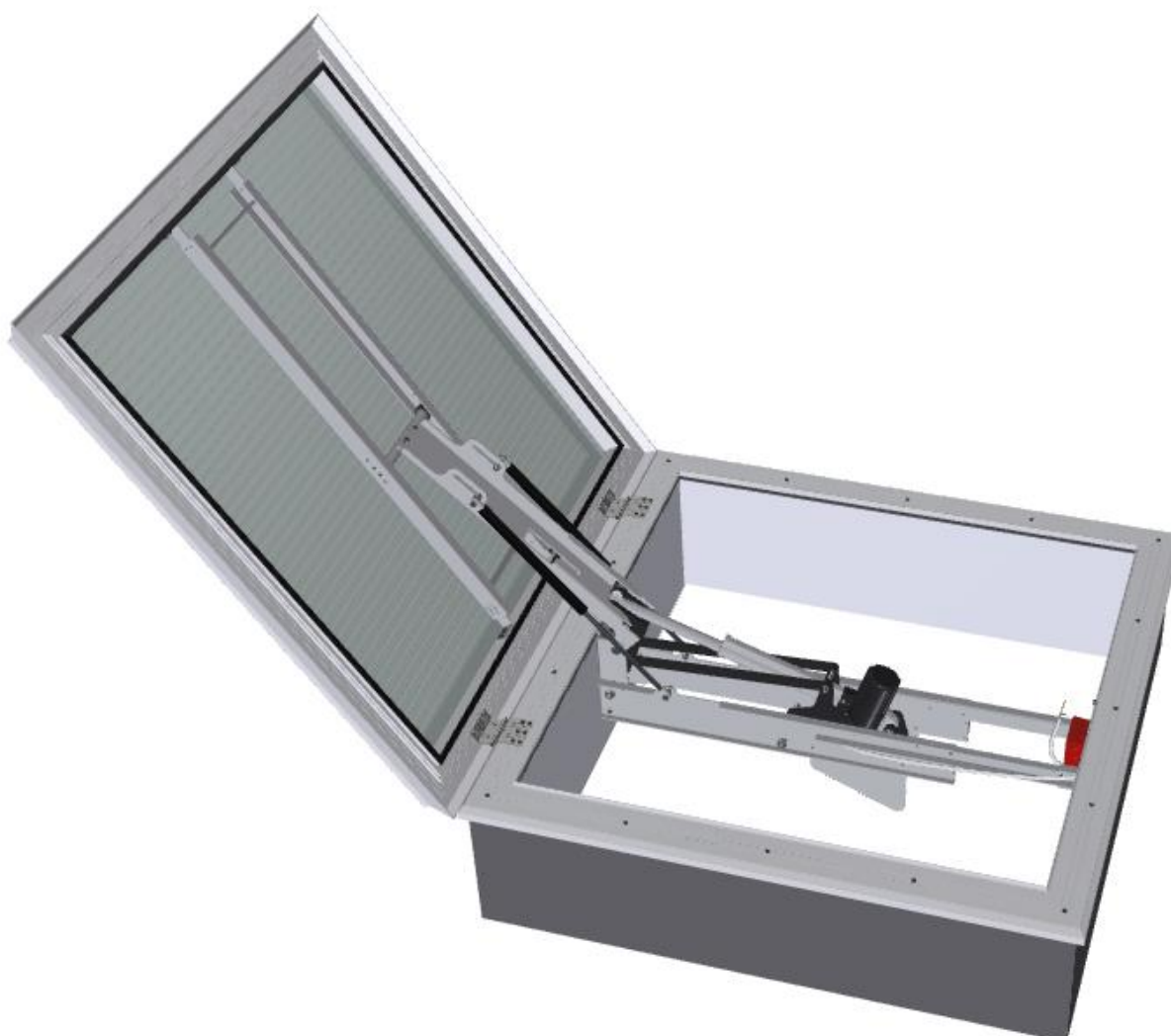
A  
Sraigtas/Screw DIN 7504 K 6,3x60

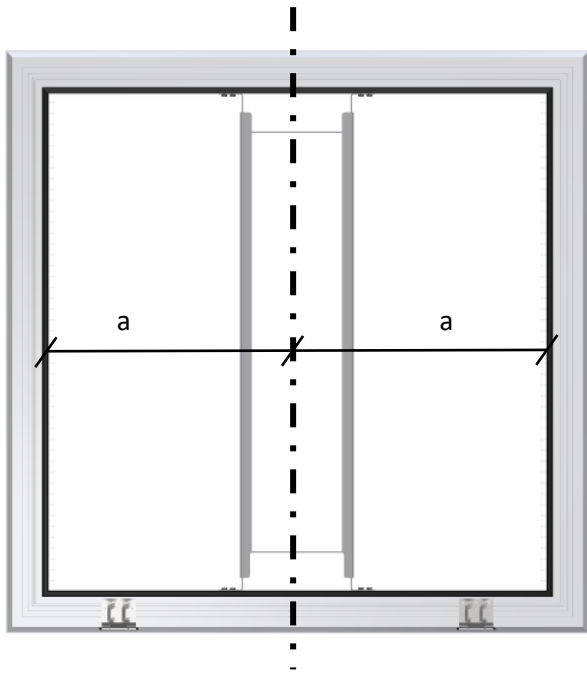


2  
Pavara/Opening device

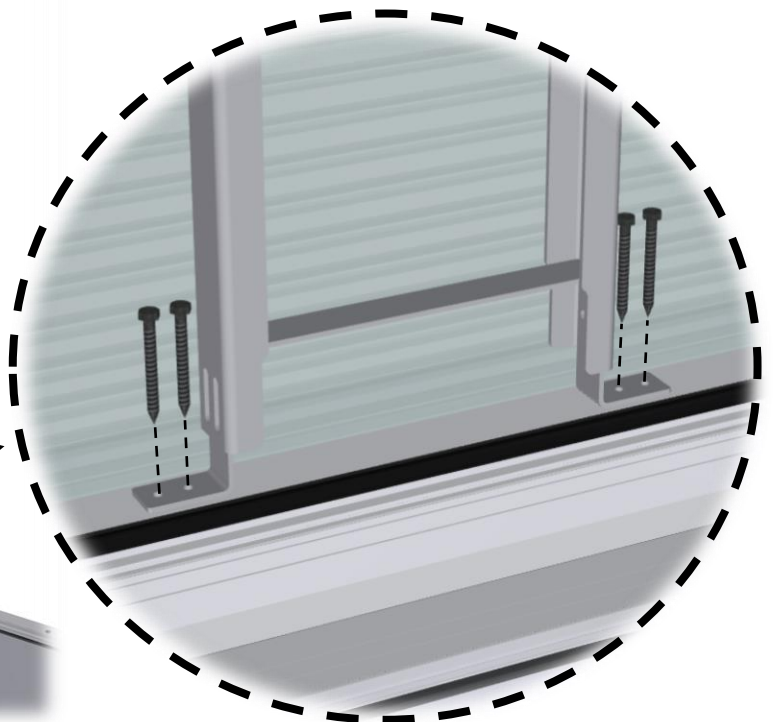
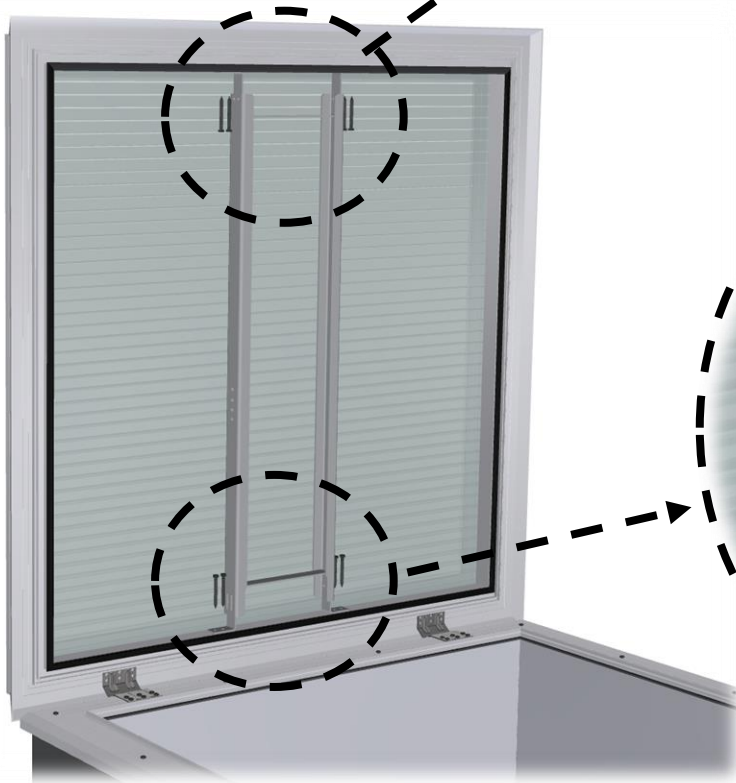


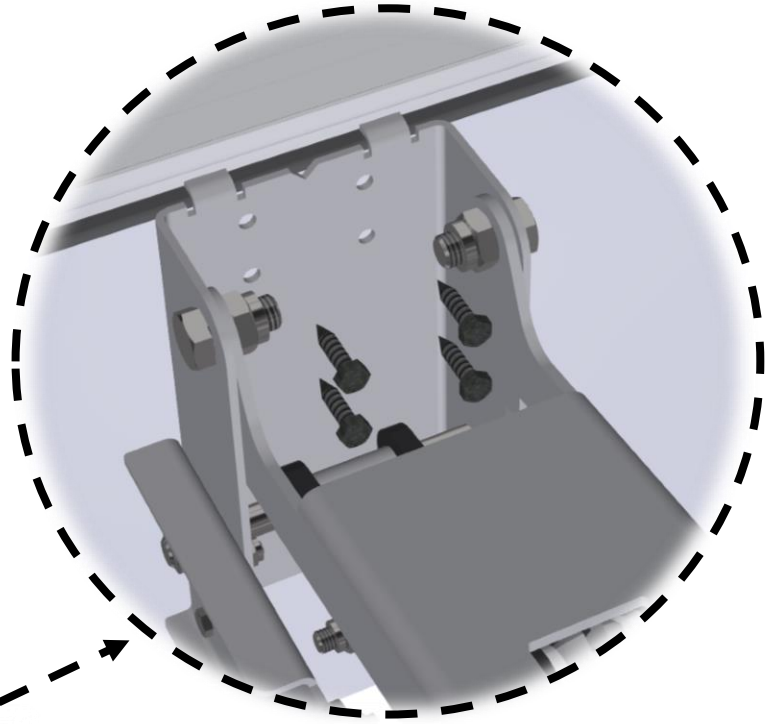
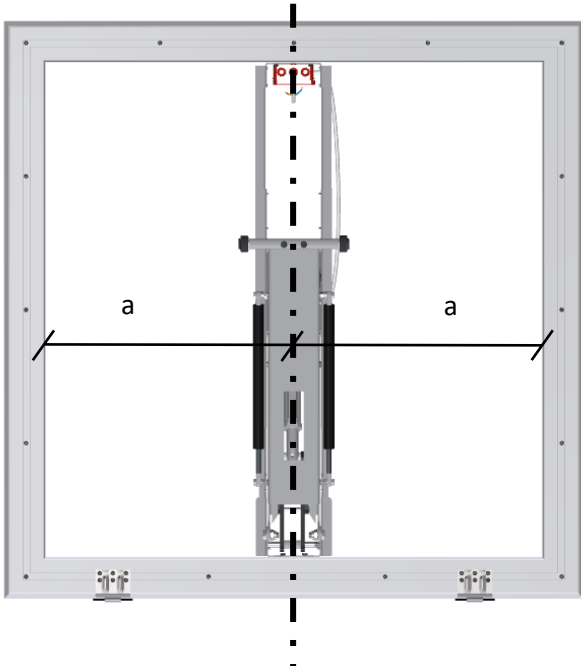
B  
Sraigtas/Screw DIN 7504 K 6,3x19



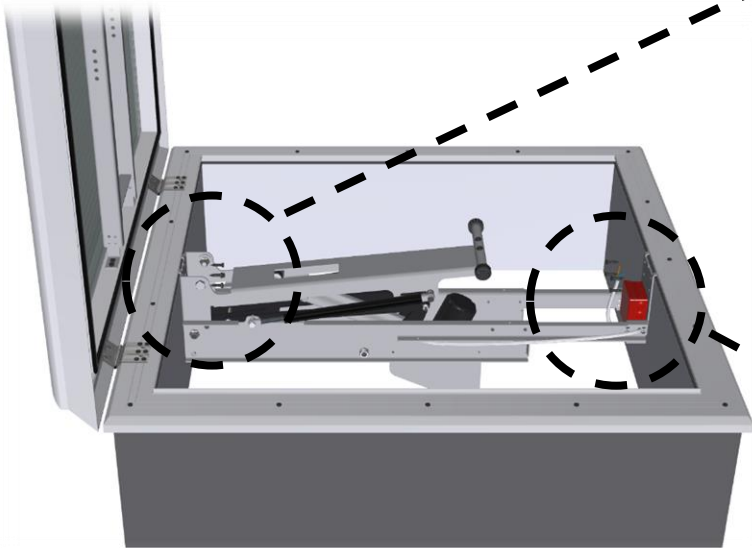


8x DIN7504 K 6,3x60





8x DIN7504 K 6,3x19



Laido schema Wire scheme	Spalva Color	Atidaryti Open	Uždaryti Close
	Rudas Brown	+	-
	Mėlynas Blue	-	+

